

## Lavello Happy Hour

Lavelli in acciaio inox

Codice: 1049 850



### CARATTERISTICHE

#### FONDO DIAMANTATO

Lo scolo dell'acqua sul fondo della vasca è una caratteristica importante, sempre curata nelle soluzioni Foster. Nei modelli squadrati a fondo piatto lo scolo è garantito dall'elegante diamantatura che facilita il defluire dell'acqua.

#### LAVELLI DI SPESSORE

Acciaio spesso 1 mm. Uno spessore importante che garantisce la massima robustezza per lavelli che non conoscono i segni del tempo.

#### TRIPLO INVASO- SISTEMA ACCESSORI SCORREVOLI

Foster Milano ha un ingegnoso design, con un sistema di tre invasi dove gli accessori alloggiavano su livelli distinti. Sul primo, scorrono le innovative griglie Black, una grande e pratica superficie per risciacquare, scolare, lavorare. Il secondo invaso è studiato per sostenere e far scorrere una combinazione completa di accessori che rendono sicura e pratica ogni operazione: risciacquare, scolare, affettare, grattugiare... sempre all'interno del lavello. Il terzo invaso è sul fondo della vasca. Su questo trovano alloggio le griglie Black per risciacquare i cibi senza che vengano a contatto con il fondo eventualmente sporco, o per appoggiare pentole senza graffiare. Le nuove griglie Black caratterizzano fortemente l'estetica e la funzionalità. Igieniche, dotate di grande leggerezza, resistenza e facilità nelle operazioni di pulizia, sono inoltre ecologiche al 100%, una scelta rispettosa per la natura e l'ambiente che ci circonda.

#### TROPPO PIENO PERIMETRALE

Il troppo/pieno è una sicurezza sempre presente sui lavelli Foster che impedisce il traboccare dell'acqua dalla vasca in caso di dimenticanze. La soluzione a scarico perimetrale migliora l'estetica grazie alla forma squadrata ed essenziale.

### DETTAGLI

Finitura

Spazzolato Foster

Materiale Acciaio inox AISI 304

---

Texture Spazzolatura in linea

---

Bordo Installazione Sottotop

---

Dimensioni 1236x503 mm

---

Dotazioni standard Ganci di fissaggio, guarnizione, piletta, troppo-pieno e sifone, Imballo in scatola

---

Fori Mixer Nessun foro di serie

---

Foro incasso 1185x477 mm

---

Gocciolatoio No

---

Larghezza 123.6 cm

---

Misura vasca 1185x400 mm

---

Numero vasche 1 vasca

---

Piletta Piletta 3,5"

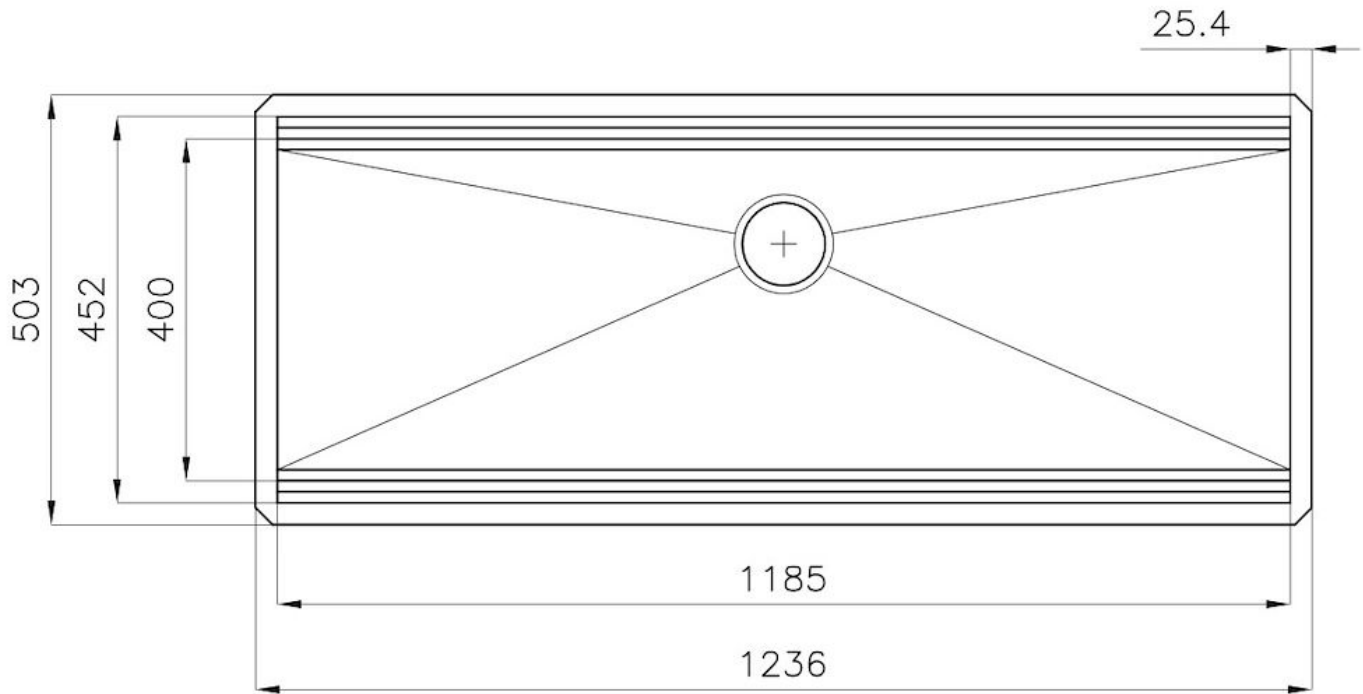
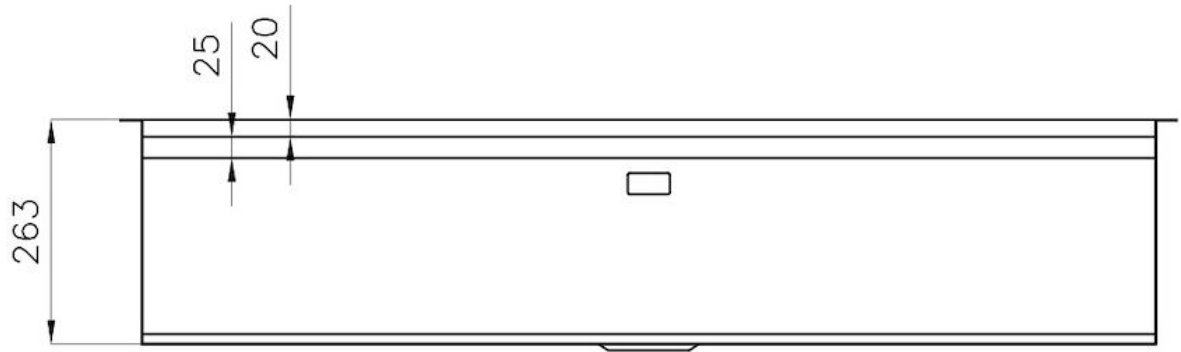
---

## IN DOTAZIONE

1 x Griglia Black 8100 600  
1 x Tagliere in Bambù 8200 002

---

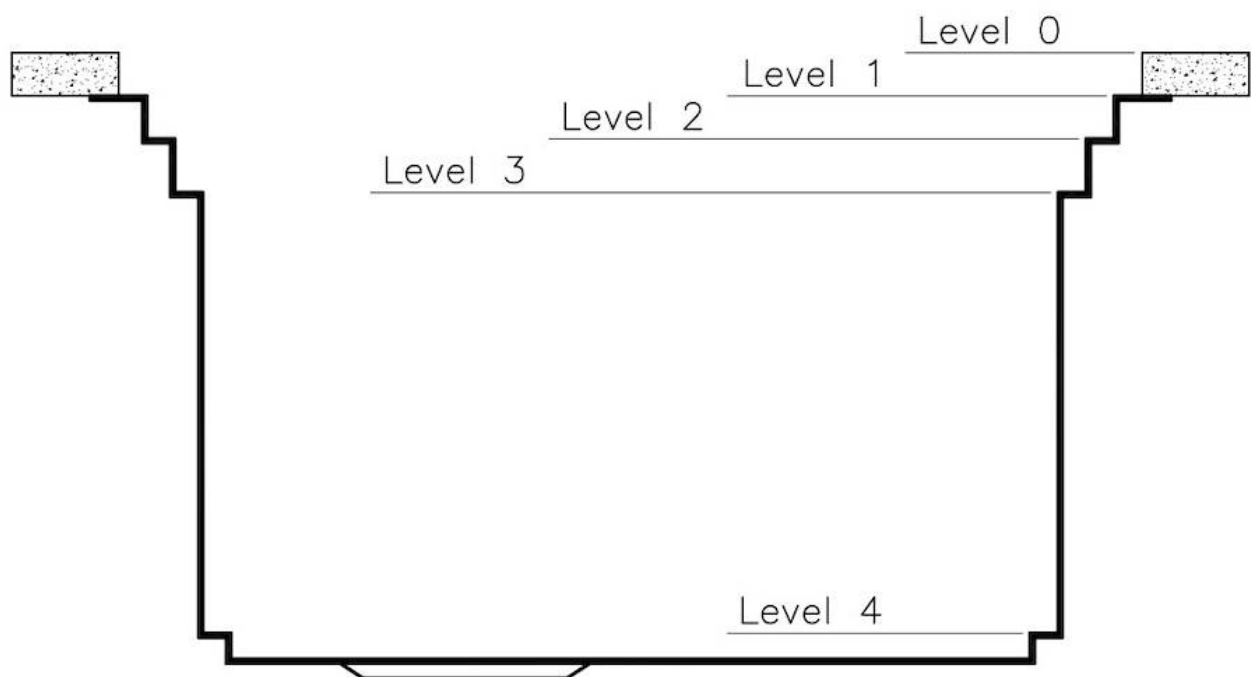
## DATI TECNICI



## Happy Hour Optional accessories / Accessori opzionali

The "rails" system makes it possible to use a combination of numerous accessories. Grids, chopping boards, utensils' ranging system, bowls and containers of different dimensions can be alternated in the workspace with a simple gesture, and can easily be stacked, in order to be on hand at all times.

Il sistema di "corsie" rende possibile l'utilizzo combinato di innumerevoli accessori. Griglie, taglieri, portautensili, vaschette e contenitori di varie dimensioni si alternano nella zona di lavoro con un semplice gesto e possono essere impilati, sempre a portata di mano.



## Happy Hour Level 0

Compatible accessories/Accessori compatibili:

8200 002

8200 601



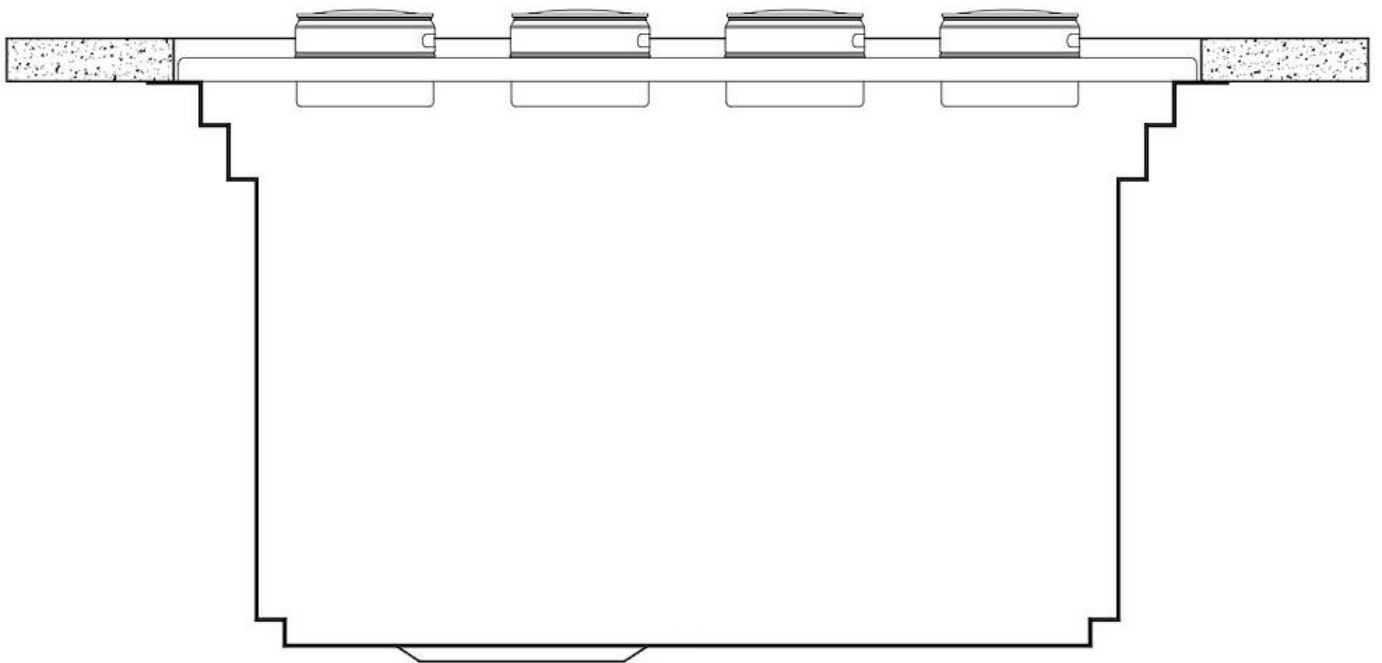
## Happy Hour Level 1

Compatible accessories/Accessori compatibili:

8100 625

8100 626

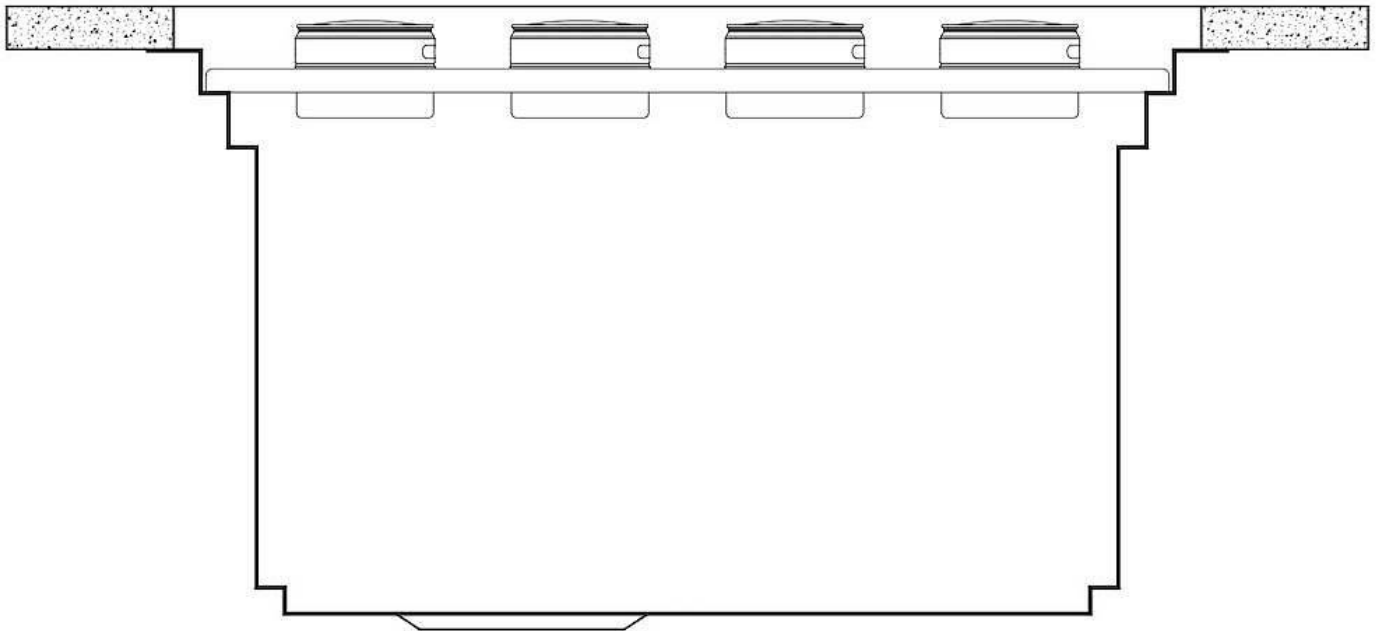
8100 627



## Happy Hour Level 2

Compatible accessories/Accessori compatibili:

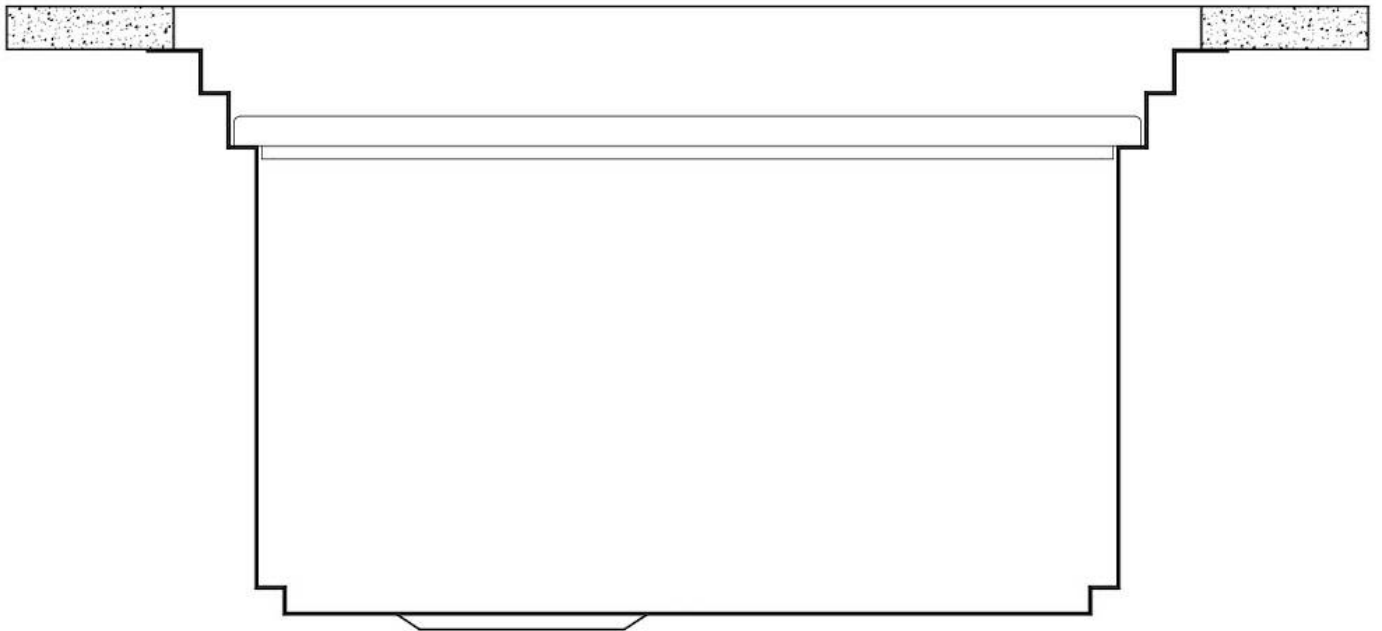
8100 600  
8100 620  
8100 621  
8100 622  
8100 628  
8642 000



## Happy Hour Level 3

Compatible accessories/Accessori compatibili:

8644	101
8153	100
8631	300
8200	002
8200	601
8100	623
8100	624

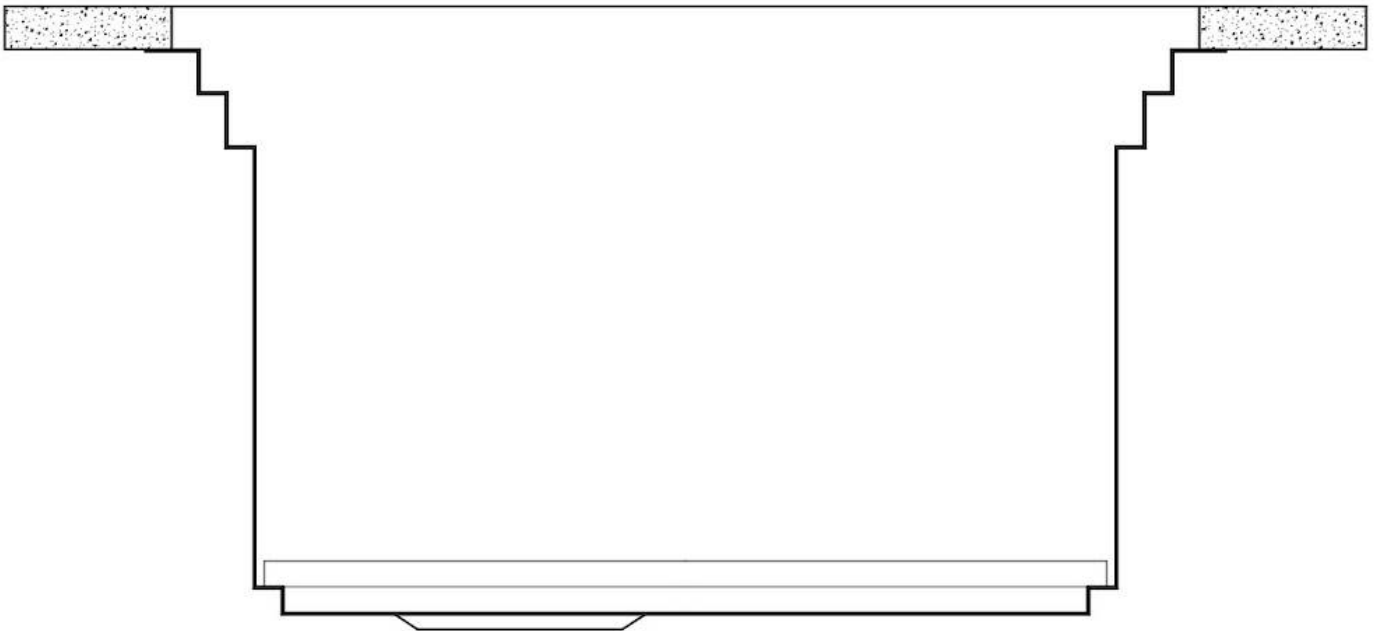


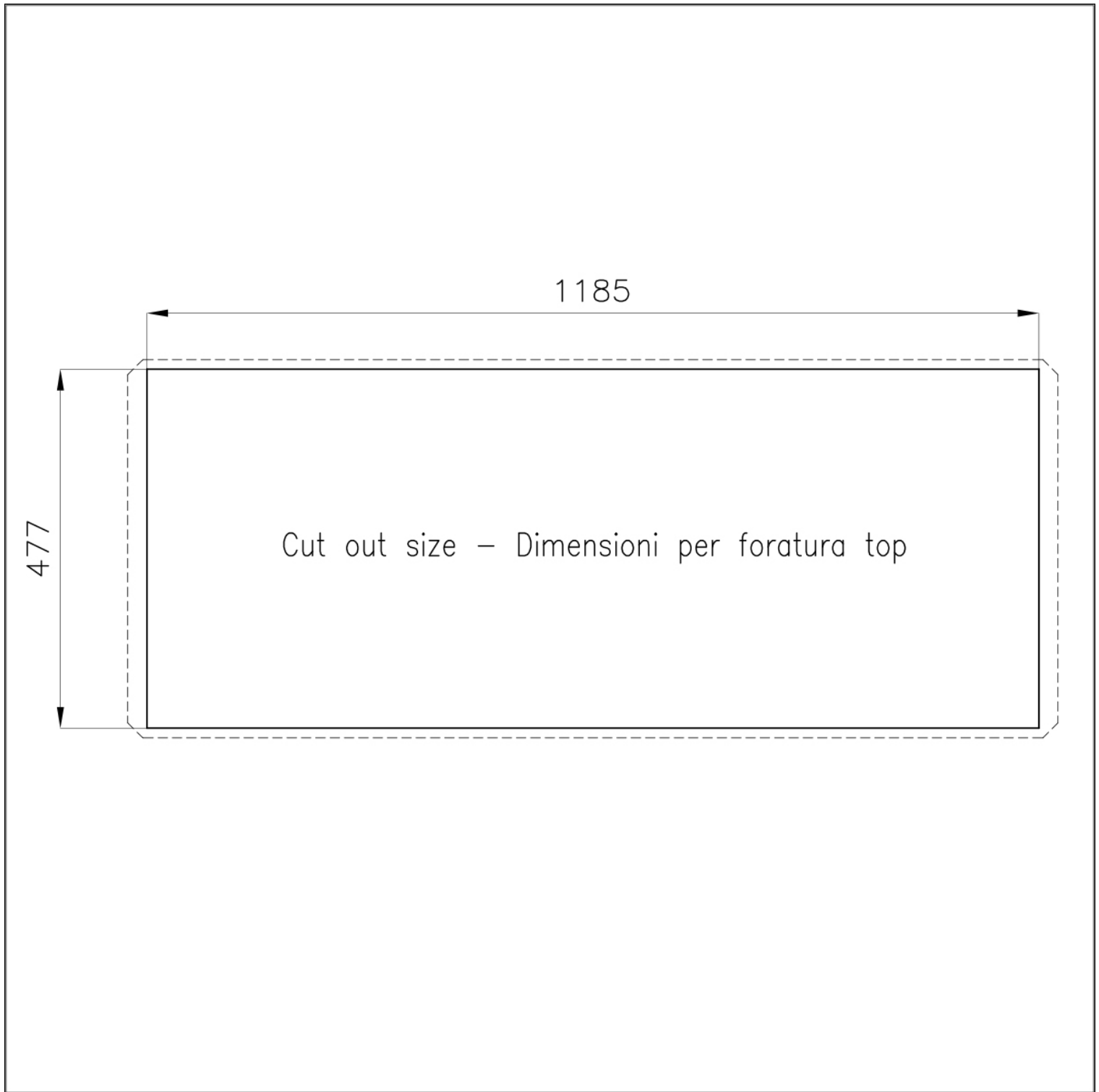


## Happy Hour Level 4

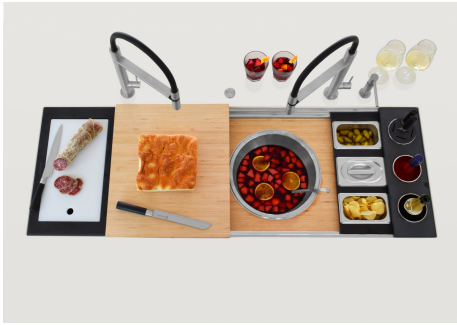
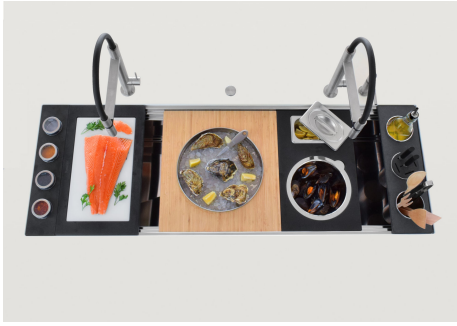
Compatible accessories/Accessori compatibili:

8100 600





## GALLERIA FOTOGRAFICA



## IN DOTAZIONE

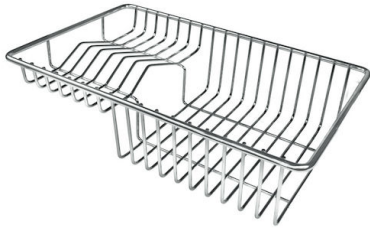


**Griglia Black**  
8100 600



**Tagliere in Bambù**  
8200 002

## ACCESSORI OPZIONALI



**Cestello portapiatti inox**

8100 303

\* solo in abbinamento con l'accessorio  
8644 101 o 8100 627



**Kit ciotola Ø30 cm con supporto in bambù**

8200 601



**Kit grattugia con supporto per anello e vassoio di raccolta alimenti**

8159 101

\* solo in abbinamento con l'accessorio  
8644 101 o 8100 627



**Kit multi-vasca**

8100 628



**Porta-coltelli**

8100 030

\* solo in abbinamento con l'accessorio  
8100 621 o 8100 626



**Set di 2 vaschette**

8100 623



**Set di 3 porta-bottiglie**

8100 621



**Set di 3 porta-bottiglie**

8100 626



**Set di 3 vaschette**

8100 622



**Set di 3 vaschette**

8100 624



**Set di 4 porta-spezie**

8100 620



**Set di 4 porta-spezie**

8100 625



**Tagliere in cristallo**  
8631 300



**Tagliere legno noce**  
8642 000



**Tagliere Twin HDPE + Black**  
8100 627



**Tagliere Twin in HDPE**  
8644 101



**Vaschetta bianca**  
8153 100



**Vaschetta forata inox**  
8151 000  
\* solo in abbinamento con l'accessorio  
8644 101 o 8100 627



**Vassoio in acciaio**  
1778 000  
\* solo in abbinamento con l'accessorio  
8200 601

## ABBINAMENTI CONSIGLIATI



**Dispenser Evo Satinato**  
8520 100



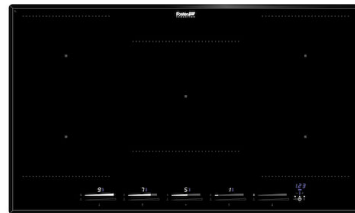
**Miscelatore Milanello**  
8425 100



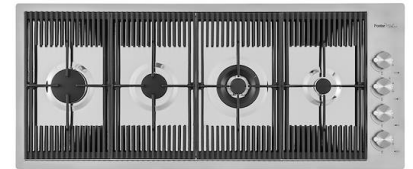
**Miscelatore Skin**  
8424 100



**Miscelatore Tube satinato**  
8477 100



**Piano cottura KE Induction**  
7384 645



**Piano cottura Milanello**  
7681 000



**Piletta automatica Space Push**  
8407 116



**VOLTA**  
8491 100